



AC Antennas A/S
 Fabriksparken 40, DK-2600 Glostrup, Denmark
 WWW.ACANTENNAS.COM

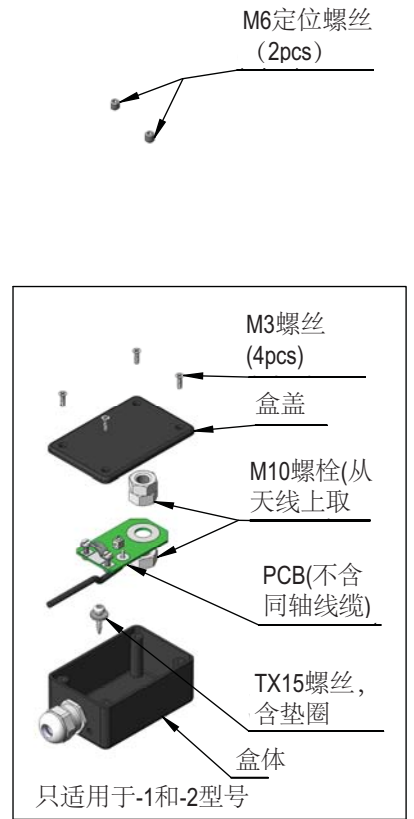
安装指南 2截结构

KUM400, KUM600, KUM700 系列和安装配件

457-0001.02



包装清单:



ACAntennas可为KUM
 天线提供系列齐全的
 的安装配件。

安装配件需单独订
 购。

详细信息请看产品
 参数表。

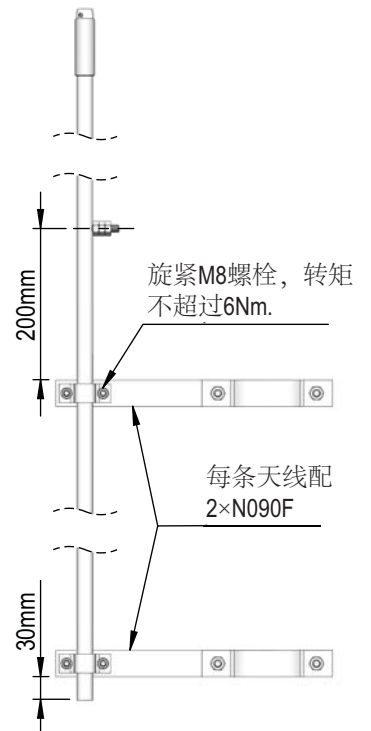
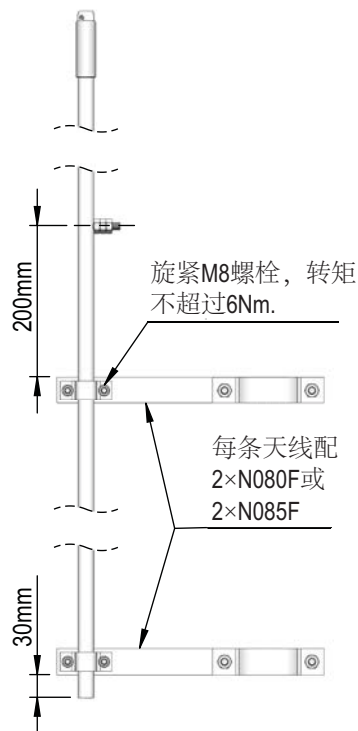
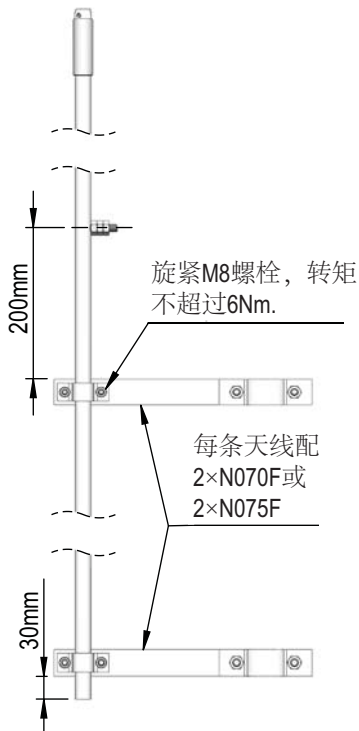
N070F或N075F
 安装夹具
 Ø30-50mm



N080F或N085F
 安装夹具
 Ø50-80mm



N090F
 安装夹具
 Ø80-100mm



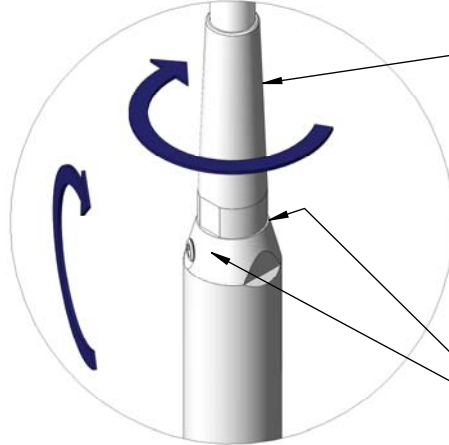
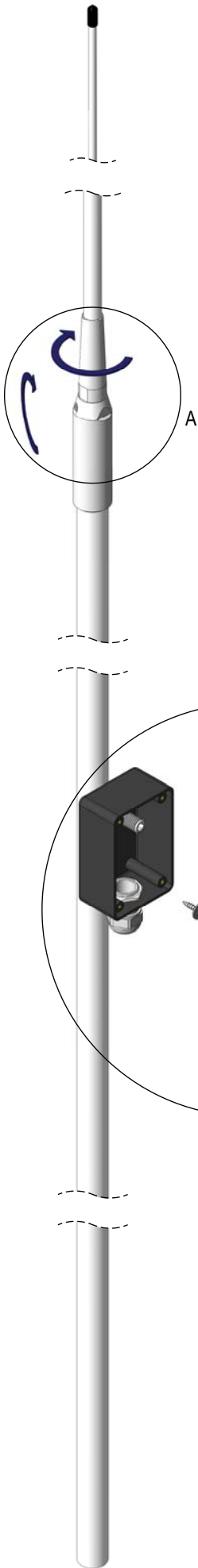
安装指南

本指南仅作为针对现行工艺标准的安装指导，不构成任何合同或者质保条款

This drawing and the contents herein are property of AC Antennas A/S and is strictly confidential. Complete or partly reproduction of this drawing or construction of any of the parts shown herein is strictly forbidden without prior written authorization by AC Antennas A/S.

AC ANTENNAS

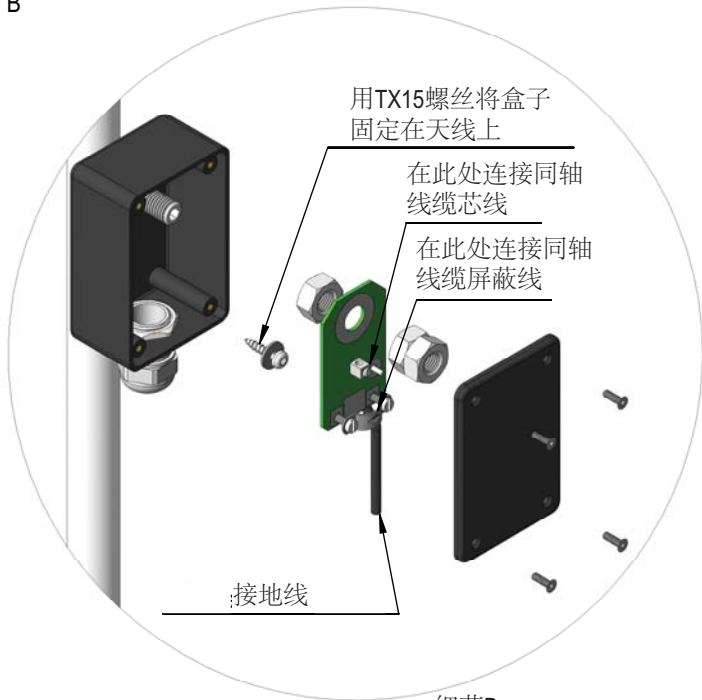
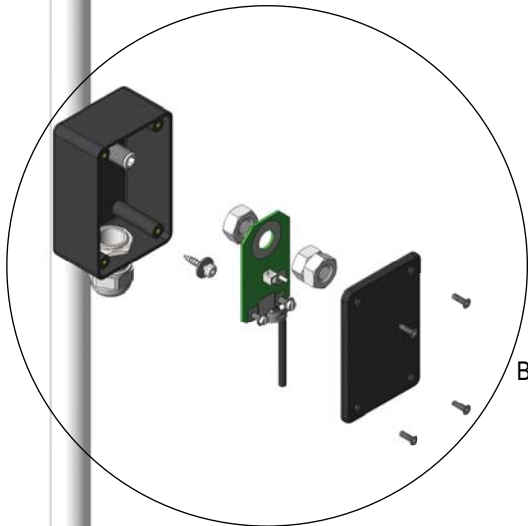
AC Antennas A/S
Fabriksparken 40, DK-2600 Glostrup, Denmark
WWW.ACANTENNAS.COM



1: 将天线上部旋在底部上，
扭矩建议为20-25Nm

细节A
比例 1:2

2: 旋紧M6定位螺丝 (2pcs),
扭矩建议为3-5Nm
(在极端环境下可使用乐泰
胶水 (Loctite) 加固-AC不提
供)



用TX15螺丝将盒子
固定在天线上

在此处连接同轴
线缆芯线

在此处连接同轴
线缆屏蔽线

接地线

细节B
比例 1:3
(仅适用于-1和-2型号)