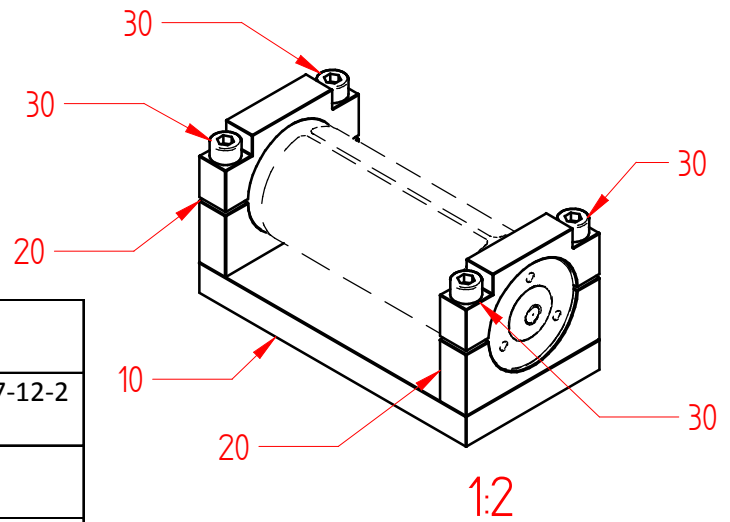


Befestigungsbohrungen werden bei der Montage gebohrt  
(Mounting holes are drilled in the assembly)



Nr.: (no.:	Bezeichnung (Designation)	Material (Material)
10	Platte (Plate)	X6CrNiMoTi17-12-2 1.4571
20	Klemmung (Clamping)	AlMg4,5Mn EN AW-5083
30	Zylinderschraube M5x40 (Cap screw M5x40)	X6CrNiMoTi17-12-2 1.4571

Werkstückkanten nach DIN 6784 /edges according to DIN 6784	(c)				Benennung	Masstab /scale
Wärmebehandlung /thermal treatment	(b)				Universal Halter für PT9 C-PROOF	1:1
	(a)					
Oberflächenangabe /surfaces specification	2010	Datum /date	Name		designation	Projekt /project
	gezeichnet drawn	29.07.	Zettler		Universal Bracket for PT9 C-PROOF	PT9 C-PROOF
Werkstoff material	geprüft checked				Zeichnungs-Nr. drawing-no.	Bl. / sh.
Werkstoff-Nr. material-no.					350-18639	gezeichnet drawn
Gewicht place value				0,5 kg	Für diese Zeichnung behalten wir uns alle Rechte nach DIN 34 vor. all rights reserved according to DIN 34	
					Zeichnungs-Nr. drawing-no.	Format/size
						gespiegelt mirr. inv.
						4